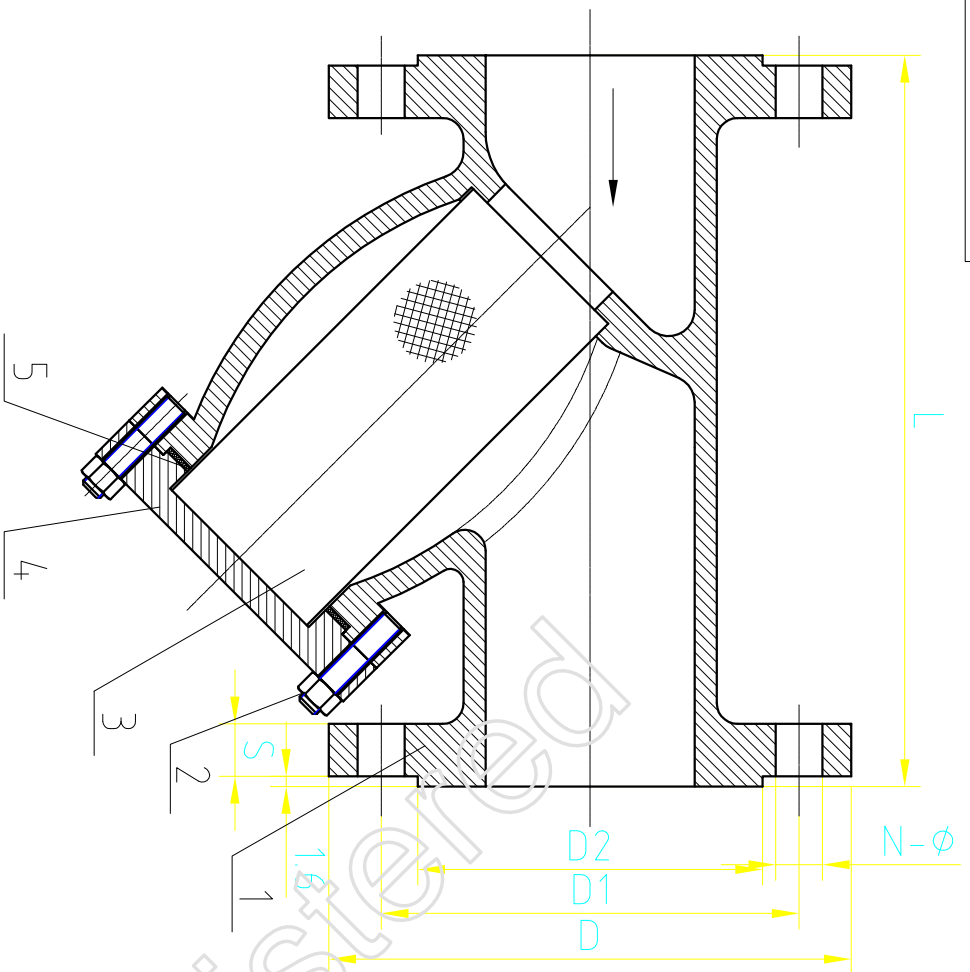


### 技术要求

1. 制造标准: HG/T21637-1991;
2. 法兰标准: HG/T20615-2009;
3. 验收标准: API\_598-2004。



7				
6	密封垫片	金属缠绕垫		
5	阀盖	WCB		
4	过滤芯	304		
3	螺栓螺母	4.8级		
2	阀体	WCB		
1				
序号	名称	材料	数量	规格
				备注

尺寸	DN	L	D	D1	D2	S	N-Φ
	4"	320	230	190.5	157.2	22.3	8-18
尺寸图							
标记 处数 更改文件号 签字 日期 设计 审核 工艺				图样标记 重量 比例 共 页 第 页		永嘉县三精阀门有限公司 Y型美标过滤器 SY14S-A150	

记